



6

Products

Page

6.1 Pipes	75 - 82
6.2 Fittings	83 - 92
6.3 Transition fittings	93 - 100
6.4 Weld-in saddles	101 - 103
6.5 Valves	105 - 108
6.6 Accessories	109 - 112
6.7 Tools	113 - 117




Pipes

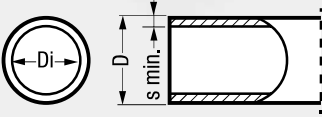
Page

K-Pipe PP-R SDR 6	76
K-Pipe PP-RCT SDR 7,4	76
K-Pipe PP-R SDR 11	77
K-Pipe „purple“ PP-R SDR 11	77
K-Fiber Pipe PP-RCT SDR 7,4	78
K-Fiberclima Pipe PP-RCT SDR 11	78
K-Fiber Pipe PP-R SDR 7,4	79
K-Fiber Pipe PP-R SDR 9	79
K-Fiber Pipe PP-R SDR 11	80
K-Fiber Pipe PP-R SDR 17	80
K-Fiber UV Pipe PP-RCT SDR 7,4	81
K-Fiber UV Pipe PP-R SDR 7,4	81

„K Pipe PP-R” SDR 6 – S 2,5 (20° C/2,0 MPa – 70° C/1,0 MPa), length 4 meter




Code	D	DN	Di	S min.	Pack.	Weight kg/m	Water capacity l/m
AQ200P20*	20	12	13,2	3,4	100	0,18	0,14
AQ200P25*	25	15	16,6	4,2	100	0,28	0,22
AQ200P32*	32	20	21,2	5,4	60	0,46	0,35
AQ200P40*	40	25	26,6	6,7	40	0,68	0,56
AQ200P50*	50	32	33,2	8,3	20	1,09	0,87
AQ200P63*	63	40	42,0	10,5	20	1,60	1,39
AQ200P75	75	50	50,0	12,5	12	2,50	1,96
AQ200P90	90	-	60,0	15,0	8	3,30	2,83
AQ200P110	110	65	73,2	18,3	4	5,00	4,21
AQ200P125	125	80	83,2	20,8	4	6,50	5,46



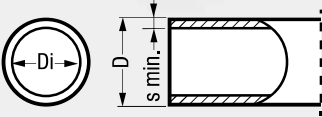
Material: PP-R
 Colour: green with 1 red stripe
 Standards: DIN EN ISO 15874
 DIN 8077 / 8078

* pipe can be delivered in 5,80 meter length on special request with product code AQ258P+dimension

„K Pipe PP-RCT” SDR 7,4 – S 3,2 (20° C/2,0 MPa – 70° C/1,0 MPa), length 4 meter


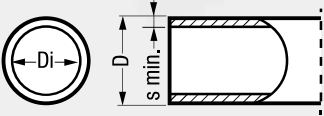


Code	D	DN	Di	S min.	Pack.	Weight kg/m	Water capacity l/m
AQ20020	20	15	14,4	2,8	100	0,16	0,16
AQ20025	25	20	18,0	3,5	100	0,23	0,25
AQ20032	32	25	23,2	4,4	60	0,37	0,42
AQ20040	40	32	29,0	5,5	40	0,57	0,66
AQ20050	50	40	36,2	6,9	20	0,88	1,03
AQ20063	63	50	45,8	8,6	20	1,39	1,63
AQ20075	75	-	54,4	10,3	12	1,98	2,31
AQ20090	90	65	65,4	12,3	8	2,83	3,32
AQ200110	110	80	79,8	15,1	4	4,25	4,97
AQ200125	125	90	90,8	17,1	4	5,41	6,47
AQ200160	160	115	116,2	21,9	4	9,09	10,60
AQ200200	200	145	145,2	27,4	4	13,70	16,55
AQ200250	250	180	181,6	34,2	4	21,25	25,89
AQ200315	315	250	232,80	41,1	4	33,69	39,39



Material: PP-RCT
 Colour: green with 1 red stripe
 Standards: DIN EN ISO 15874
 DIN 8077 / 8078


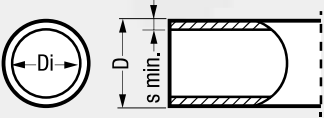
„K Pipe PP-R” SDR 11 – S 5 (20° C/1,2 MPa – 60° C/0,6 MPa), length 4 meter

Code	D	DN	Di	S min.	Pack.	Weight kg/m	Water capacity l/m
AQ111P20	20	15	16,2	1,9	100	0,11	0,21
AQ111P25	25	20	20,4	2,3	100	0,16	0,33
AQ111P32	32	25	26,2	2,9	60	0,26	0,54
AQ111P40	40	32	32,6	3,7	40	0,41	0,83
AQ111P50	50	40	40,8	4,6	20	0,64	1,31
AQ111P63	63	50	51,4	5,8	20	1,01	2,07
AQ111P75	75	-	61,4	6,8	12	1,41	2,96
AQ111P90	90	65	73,6	8,2	8	2,03	4,25
AQ111P110	110	80	90,0	10,0	4	3,01	6,36
AQ111P125	125	100	102,2	11,4	4	3,91	8,20
AQ111P160	160	125	130,8	14,6	4	6,38	13,43
AQ111P200	200	160	163,6	18,2	4	9,76	21,01
AQ111P250	250	200	204,6	22,7	4	15,00	32,86
AQ111P315	315	250	257,8	28,6	4	24,67	52,17
AQ111P355	355	300	290,60	32,2	4	31,93	66,29
AQ111P400	400	-	327,40	36,3	4	40,31	84,14
AQ111P450	450	350	368,20	40,9	4	49,96	106,28
AQ111P500	500	400	409,20	45,4	4	61,49	131,32

Material: PP-R
 Colour: green with 1 blue stripe
 Standards: DIN EN ISO 15874
 DIN 8077 / 8078


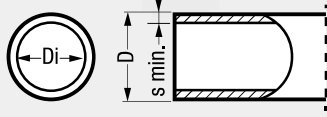
„K Pipe purple PP-R” SDR 11 – S 5 (20° C/1,2 MPa – 60° C/0,6 MPa), length 4 meter

Code	D	DN	Di	S min.	Pack.	Weight kg/m	Water capacity l/m
AQ111PL20	20	15	16,2	1,9	100	0,11	0,21
AQ111PL25	25	20	20,4	2,3	100	0,16	0,33
AQ111PL32	32	25	26,2	2,9	60	0,26	0,54
AQ111PL40	40	32	32,6	3,7	40	0,41	0,83
AQ111PL50	50	40	40,8	4,6	20	0,64	1,31
AQ111PL63	63	50	51,4	5,8	20	1,01	2,07
AQ111PL75	75	-	61,4	6,8	12	1,41	2,96
AQ111PL90	90	65	73,6	8,2	8	2,03	4,25
AQ111PL110	110	80	90	10,0	4	3,01	6,36
AQ111PL125	125	100	102,2	11,4	4	3,91	8,20
AQ111PL160	160	125	130,8	14,6	4	6,38	13,43

Material: PP-R
 Colour: outside layer purple
 inside layer green
 Standards: DIN EN ISO 15874
 DIN 8077 / 8078

„K-Fiber Pipe PP-RCT” SDR 7,4 – S 3,2 (20° C/2,0 MPa – 70° C/1,0 MPa), length 4 meter


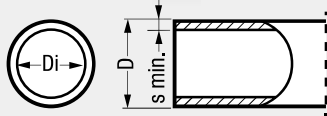



Code	D	DN	Di	S min.	Pack.	Weight kg/m	Water capacity l/m
AQ200F20*	20	15	14,4	2,8	100	0,16	0,16
AQ200F25*	25	20	18,0	3,5	100	0,25	0,25
AQ200F32*	32	25	23,2	4,4	60	0,39	0,42
AQ200F40*	40	32	29,0	5,5	40	0,59	0,66
AQ200F50*	50	40	36,2	6,9	20	0,91	1,03
AQ200F63*	63	50	45,8	8,6	20	1,45	1,63
AQ200F75*	75	-	54,4	10,3	12	2,06	2,31
AQ200F90*	90	65	65,4	12,3	8	2,94	3,32
AQ200F110*	110	80	79,8	15,1	4	4,36	4,97
AQ200F125*	125	90	90,8	17,1	4	5,61	6,47
AQ200F160*	160	115	116,2	21,9	4	9,09	10,60
AQ200F200*	200	145	145,2	27,4	4	14,23	16,55
AQ200F250*	250	180	181,6	34,2	4	22,08	25,89
AQ200F315*	315	230	229,8	43,1	4	34,89	39,39

Material: PP-RCT GF
 Colour: green with 4 red stripes
 Standards: DIN EN ISO 15874

* pipe can be delivered in 5,80 meter length on special request with product code AQ258F+dimension

„K-Fiberclima Pipe PP-RCT” SDR 11 – S 5 (20° C/1,6 MPa – 70° C/0,8 MPa), length 4 meter

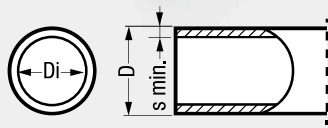



Code	D	DN	Di	S min.	Pack.	Weight kg/m	Water capacity l/m
AQ160F20	20	15	14,4	2,8*	100	0,16	0,16
AQ160F25	25	20	18,0	3,5*	100	0,25	0,25
AQ160F32	32	25	26,2	2,9	60	0,28	0,54
AQ160F40	40	32	32,6	3,7	40	0,43	0,83
AQ160F50	50	40	40,8	4,6	20	0,67	1,31
AQ160F63	63	50	51,4	5,8	20	1,04	2,07
AQ160F75	75	-	61,4	6,8	12	1,44	2,96
AQ160F90	90	65	73,6	8,2	8	2,08	4,25
AQ160F110	110	80	90,0	10,0	4	3,10	6,36
AQ160F125	125	100	102,2	11,4	4	4,02	8,20
AQ160F160	160	125	130,8	14,6	4	6,50	13,43
AQ160F200	200	160	163,6	18,2	4	10,09	21,01
AQ160F250	250	200	204,6	22,7	4	15,01	32,86
AQ160F315	315	250	257,8	28,6	4	24,67	52,17
AQ160F355	355	300	290,60	32,2	4	31,93	66,29
AQ160F400	400	-	327,40	36,3	4	40,31	84,14
AQ160F450	450	350	368,20	40,9	4	49,96	106,28
AQ160F500	500	400	409,20	45,4	4	61,49	131,32

Material: PP-RCT GF
 Colour: green with 4 blue stripes
 Standards: DIN EN ISO 15874

* SDR 7,4 - S 3,2

„K-Fiber Pipe PP-R” SDR 7,4 – S 3,2 (20° C/2,5 MPa – 60° C/1,2 MPa), length 4 meter

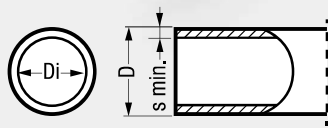


Material: PP-R GF
 Colour: green with 4 grey stripes
 Standards: DIN EN ISO 15874

Code	D	DN	Di	S min.	Pack.	Weight kg/m	Water capacity l/m
AQ207PF20*	20	15	14,4	2,8	100	0,16	0,16
AQ207PF25*	25	20	18,0	3,5	100	0,25	0,25
AQ207PF32*	32	25	23,2	4,4	60	0,39	0,42
AQ207PF40*	40	32	29,0	5,5	40	0,59	0,66
AQ207PF50*	50	40	36,2	6,9	20	0,91	1,03
AQ207PF63*	63	50	45,8	8,6	20	1,45	1,63
AQ207PF75*	75	-	54,4	10,3	12	2,06	2,31
AQ207PF90*	90	65	65,4	12,3	8	2,94	3,32
AQ207PF110*	110	80	79,8	15,1	4	4,36	4,97
AQ207PF125*	125	90	90,8	17,1	4	5,61	6,47
AQ207PF160*	160	115	116,2	21,9	4	9,09	10,60
AQ207PF200*	200	145	145,2	27,4	4	14,23	16,55
AQ207PF250*	250	180	181,6	34,2	4	22,08	25,89
AQ207PF315*	315	230	229,8	43,1	4	34,89	39,39

* pipe can be delivered in 5,80 meter length on special request with product code AQ258PF+dimension

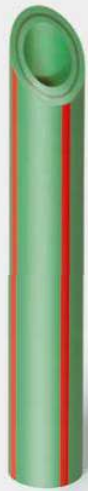
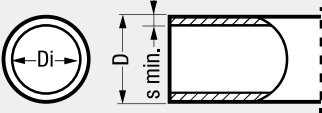
„K-Fiber Pipe PP-R” SDR 9 – S 4 (20° C/2,0 MPa – 60° C/1,0 MPa), length 4 meter



Material: PP-R GF
 Colour: green with 4 blue stripes
 Standards: DIN EN ISO 15874

Code	D	DN	Di	S min.	Pack.	Weight kg/m	Water capacity l/m
AQ169PF32	32	25	24,80	3,6	60	0,33	0,48
AQ169PF40	40	32	31,00	4,5	40	0,52	0,75
AQ169PF50	50	40	38,80	5,6	20	0,80	1,18
AQ169PF63	63	50	48,80	7,1	20	1,25	1,87
AQ169PF75	75	-	58,20	8,4	12	1,77	2,66
AQ169PF90	90	65	69,80	10,1	8	2,55	3,83
AQ169PF110	110	80	85,40	12,3	4	3,78	5,73
AQ169PF125	125	100	97,00	14,0	4	4,89	7,39
AQ169PF160	160	125	124,20	17,9	4	7,70	12,12
AQ169PF200	200	160	155,20	22,4	4	12,35	18,92
AQ169PF250	250	200	194,20	27,9	4	19,08	29,62
AQ169PF315	315	250	244,60	35,2	4	30,10	46,99
AQ169PF355	355	300	275,60	39,7	4	38,14	59,66

„K-Fiber Pipe PP-R” SDR 11 – S 5 (20° C/1,6 MPa – 60° C/0,8 MPa), length 4 meter


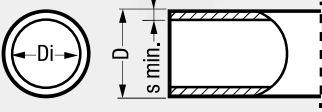



Code	D	DN	Di	S min.	Pack.	Weight kg/m	Water capacity l/m
AQ111PF20	20	15	14,4	2,8*	100	0,16	0,16
AQ111PF25	25	20	18,0	3,5*	100	0,25	0,25
AQ111PF32	32	25	26,2	2,9	60	0,28	0,54
AQ111PF40	40	32	32,6	3,7	40	0,43	0,83
AQ111PF50	50	40	40,8	4,6	20	0,67	1,31
AQ111PF63	63	50	51,4	5,8	20	1,04	2,07
AQ111PF75	75	-	61,4	6,8	12	1,44	2,96
AQ111PF90	90	65	73,6	8,2	8	2,08	4,25
AQ111PF110	110	80	90,0	10,0	4	3,10	6,36
AQ111PF125	125	100	102,2	11,4	4	4,02	8,20
AQ111PF160	160	125	130,8	14,6	4	6,50	13,43
AQ111PF200	200	160	163,6	18,2	4	10,09	21,01
AQ111PF250	250	200	204,6	22,7	4	15,01	32,86
AQ111PF315	315	250	257,8	28,6	4	24,67	52,17
AQ111PF355	355	300	290,60	32,2	4	31,93	66,29
AQ111PF400	400	350	327,40	36,3	4	40,31	84,14
AQ111PF450	450	400	368,20	40,9	4	49,96	106,28
AQ111PF500	500	450	409,20	45,4	4	61,49	131,32

Material: PP-R GF
 Colour: green with 4 red stripes
 Standards: DIN EN ISO 15874

* SDR 7,4 - S 3,2


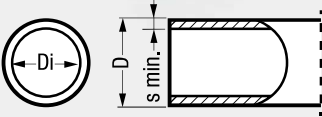
„K-Fiber Pipe PP-R” SDR 17 – S 8 (20° C/1,0 MPa – 60° C/0,6 MPa), length 4 meter

Code	D	DN	Di	S min.	Pack.	Weight kg/m	Water capacity l/m
AQ117PF90	90	65	79,20	5,4	8	1,46	4,93
AQ117PF110	110	80	96,80	6,6	4	2,16	7,36
AQ117PF125	125	100	110,20	7,4	4	2,77	9,54
AQ117PF160	160	125	141,00	9,5	4	4,52	15,61
AQ117PF200	200	160	176,20	11,9	4	7,05	24,38
AQ117PF250	250	200	220,40	14,8	4	10,90	38,15
AQ117PF315	315	250	277,60	18,7	4	17,26	60,52
AQ117PF355	355	300	312,80	21,1	4	21,83	76,85
AQ117PF400	400	-	352,60	23,7	4	27,61	97,65
AQ117PF450	450	400	396,60	26,7	4	34,16	123,54
AQ117PF500	500	450	440,60	29,7	4	42,07	152,47
AQ117PF560	560	-	493,60	33,2	4	52,51	191,36
AQ117PF630	630	500	555,20	37,4	4	66,34	242,10

Material: PP-R GF
 Colour: green with 4 red stripes
 Standards: DIN EN ISO 15874


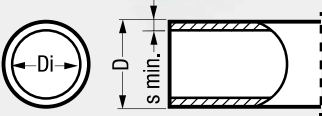
„K-Fiber UV Pipe PP-RCT” SDR 7,4 – S 3,2 (20° C/2,0 MPa – 70° C/1,0 MPa), length 4 meter

Code	D	DN	Di	S min.	Pack.	Weight kg/m	Water capacity l/m
AQ200FUV20	20	15	14,4	2,8	100	0,16	0,16
AQ200FUV25	25	20	18,0	3,5	100	0,25	0,25
AQ200FUV32	32	25	23,2	4,4	60	0,39	0,42
AQ200FUV40	40	32	29,0	5,5	40	0,59	0,66
AQ200FUV50	50	40	36,2	6,9	20	0,91	1,03
AQ200FUV63	63	50	45,8	8,6	20	1,45	1,63
AQ200FUV75	75	-	54,4	10,3	12	2,06	2,31
AQ200FUV90	90	65	65,4	12,3	8	2,94	3,32
AQ200FUV110	110	80	79,8	15,1	4	4,36	4,97
AQ200FUV125	125	90	90,8	17,1	4	5,61	6,47
AQ200FUV160	160	115	116,2	21,9	4	9,09	10,60

Material: PP-RCT GF
 Colour: outside layer black
 inside layer green
 Standards: DIN EN ISO 15874

„K-Fiber UV Pipe PP-R” SDR 7,4 – S 3,2 (20° C/2,0 MPa – 60° C/1,0 MPa), length 4 meter

Code	D	DN	Di	S min.	Pack.	Weight kg/m	Water capacity l/m
AQ200PFUV20	20	15	14,4	2,8	100	0,16	0,16
AQ200PFUV25	25	20	18,0	3,5	100	0,25	0,25
AQ200PFUV32	32	25	23,2	4,4	60	0,39	0,42
AQ200PFUV40	40	32	29,0	5,5	40	0,59	0,66
AQ200PFUV50	50	40	36,2	6,9	20	0,91	1,03
AQ200PFUV63	63	50	45,8	8,6	20	1,45	1,63
AQ200PFUV75	75	-	54,4	10,3	12	2,06	2,31
AQ200PFUV90	90	65	65,4	12,3	8	2,94	3,32
AQ200PFUV110	110	80	79,8	15,1	4	4,36	4,97
AQ200PFUV125	125	90	90,8	17,1	4	5,61	6,47
AQ200PFUV160	160	115	116,2	21,9	4	9,09	10,60

Material: PP-R GF
 Colour: outside layer black
 inside layer green
 Standards: DIN EN ISO 15874

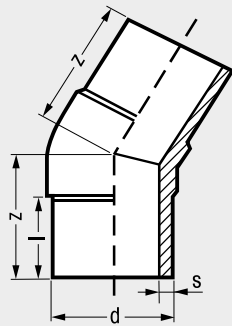
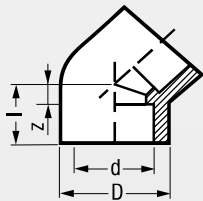


Fittings

Page

Elbow 45°	84
Elbow 45° (Female/male)	84
Elbow 90°	85
Elbow 90° (Female/male)	85
Socket	86
Cap	86
Reducing bush	87
Tee	87
Reducing tee	88/89
Cross	90
Flange adaptor	90
Cross over	91
Cross over pipe	91
Electrofusion socket	92

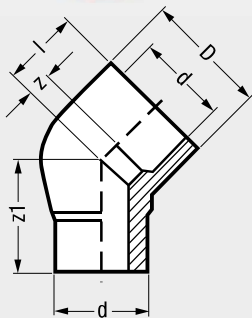
Elbow 45°



Code	d	D	l	z	s	kg	Pack.
AQ04520	20	29	21	6	-	0,02	300
AQ04525	25	35	24	8	-	0,02	200
AQ04532	32	44	29	10	-	0,05	100
AQ04540	40	52	32	11	-	0,06	70
AQ04550	50	65	37	13	-	0,10	48
AQ04563	63	84	44	16	-	0,21	24
AQ04575	75	99	50	20	-	0,32	14
AQ04590	90	120	58	25	-	0,58	9
AQ045110	110	148	69	32	-	0,98	4
AQ045125	125	165	78	37	-	1,53	2
SDR 11*							
AQ045160	160	-	143	190	14,6	2,6	1
AQ045200	200	-	153	207	18,2	4,5	1
AQ045250	250	-	134	220	22,7	7,9	1
AQ045315	315	-	155	250	28,6	13,7	1

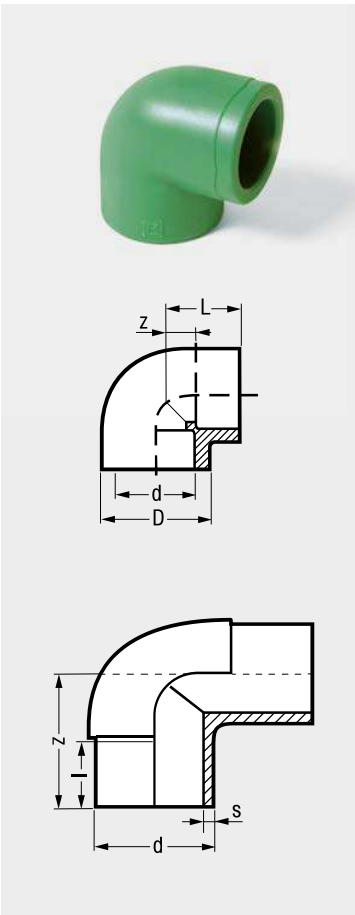
* SDR 11 jointing techniques: butt-fusion or electrofusion welding

Elbow 45° (Female/male)



Code	d	D	l	z	z1	kg	Pack.
AQ04120	20	29	20	5	28	0,02	300
AQ04125	25	34	22	6	34	0,02	200

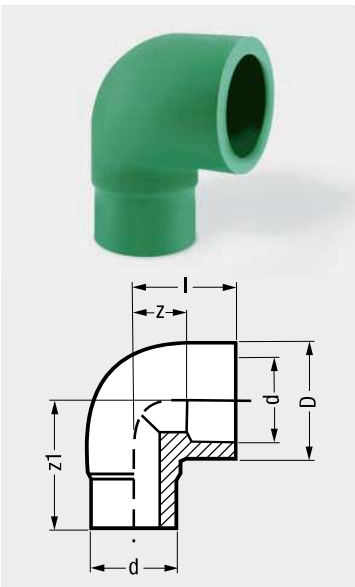
Elbow 90°



Code	d	D	L	l	z	s	kg	Pack.
AQ09020	20	29	27	-	14	-	0,02	300
AQ09025	25	35	31	-	16	-	0,02	180
AQ09032	32	44	37	-	20	-	0,05	100
AQ09040	40	52	44	-	23	-	0,07	60
AQ09050	50	65	52	-	28	-	0,14	36
AQ09063	63	84	62	-	34	-	0,27	22
AQ09075	75	101	71	-	41	-	0,44	10
AQ09090	90	120	83	-	50	-	0,79	6
AQ090110	110	148	99	-	62	-	1,30	4
AQ090125	125	165	125	-	84	-	2,17	2
SDR 11*								
AQ090160	160	-	-	143	238	14,6	3,2	1
AQ090200	200	-	-	153	262	18,2	5,7	1
AQ090250	250	-	-	133	292	22,7	10,4	1
AQ090315	315	-	-	154	370	28,6	19,6	1


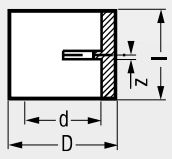
* SDR 11 jointing techniques: butt-fusion or electrofusion welding

Elbow 90° (Female/male)




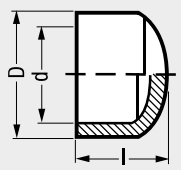
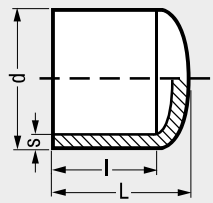
Code	d	D	l	z	z1	kg	Pack.
AQ09120	20	29	27	12	36	0,02	300
AQ09125	25	34	30	14	41	0,02	180

Socket

Code	d	D	l	z	kg	Pack.
AQ27020	20	29	34	5	0,01	500
AQ27025	25	35	37	5	0,02	300
AQ27032	32	44	41	5	0,03	160
AQ27040	40	52	46	5	0,05	80
AQ27050	50	65	52	5	0,07	60
AQ27063	63	84	60	5	0,13	45
AQ27075	75	99	65	5	0,20	28
AQ27090	90	120	76	10	0,35	15
AQ270110	110	148	80	6	0,57	10
AQ270125	125	160	102	7	0,90	5

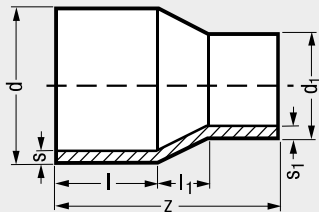
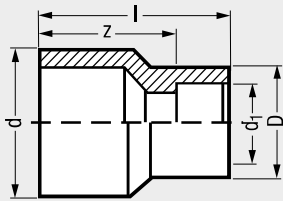
Cap

Code	d	D	l	L	s	kg	Pack.
AQ30120	20	29	25	-	-	0,01	600
AQ30125	25	34	28	-	-	0,01	400
AQ30132	32	43	32	-	-	0,02	255
AQ30140	40	52	36	-	-	0,03	160
AQ30150	50	65	41	-	-	0,06	100
AQ30163	63	79	48	-	-	0,09	60
AQ30175	75	99	54	-	-	0,18	30
AQ30190	90	120	66	-	-	0,35	18
AQ301110	110	148	79	-	-	0,59	10
AQ301125	125	162	87	-	-	0,85	5
SDR 11*							
AQ301160	160	-	-	162	14,6	1,1	3
AQ301200	200	-	-	180	18,2	2	1
AQ301250	250	-	-	217	22,7	5	1
AQ301315	315	-	-	256	28,6	7,6	1

* SDR 11 joining techniques: butt-fusion or electrofusion welding

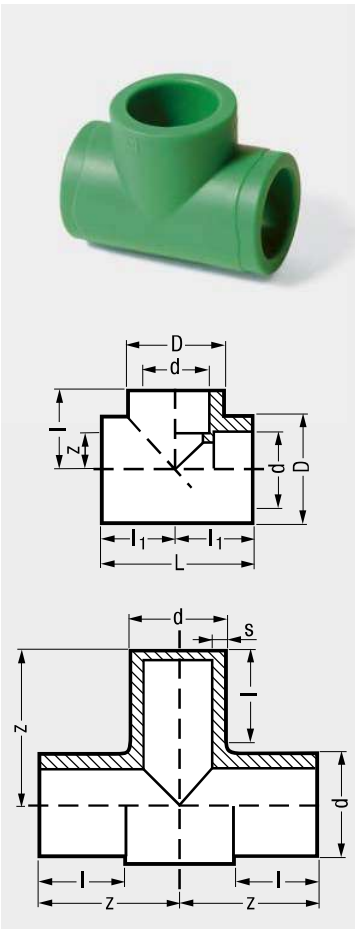
Reducing bush



Code	d	d ₁	D	l	z	l ₁	s	s ₁	kg	Pack.
AQ2432520	25	20	29	36	22	-	-	-	0,01	400
AQ2433220	32	20	29	37	23	-	-	-	0,02	325
AQ2433225	32	25	34	39	23	-	-	-	0,02	320
AQ2434020	40	20	34	43	28	-	-	-	0,02	210
AQ2434025	40	25	34	43	27	-	-	-	0,02	195
AQ2434032	40	32	43	45	27	-	-	-	0,03	180
AQ2435020	50	20	43	51	36	-	-	-	0,04	160
AQ2435025	50	25	43	51	35	-	-	-	0,04	120
AQ2435032	50	32	43	51	33	-	-	-	0,05	120
AQ2435040	50	40	52	53	33	-	-	-	0,05	80
AQ2436320	63	20	34	56	42	-	-	-	0,08	75
AQ2436325	63	25	34	56	40	-	-	-	0,08	60
AQ2436332	63	32	43	58	40	-	-	-	0,08	60
AQ2436340	63	40	52	60	40	-	-	-	0,08	60
AQ2436350	63	50	65	63	40	-	-	-	0,09	60
AQ2437550	75	50	65	67	44	-	-	-	0,12	36
AQ2437563	75	63	80	71	44	-	-	-	0,15	34
AQ2439063	90	63	80	78	51	-	-	-	0,17	24
AQ2439075	90	75	99	81	51	-	-	-	0,23	30
AQ24311063	110	63	80	88	60	-	-	-	0,32	17
AQ24311075	110	75	100	90	60	-	-	-	0,37	14
AQ24311090	110	90	110	93	61	-	-	-	0,45	12
AQ243125110	125	110	151	92	57	-	-	-	0,68	1
SDR 11*										
AQ24316090	160	90	-	109	254	-	14,6	8,2	1,3	1
AQ243160110	160	110	-	110	254	-	14,6	10	1,3	1
AQ243160125	160	125	-	110	254	-	14,6	11,4	1,4	1
AQ243200160	200	160	-	122	277	-	18,2	14,6	2,4	1
AQ243250160	250	160	-	149	309	-	22,7	14,6	4	1
AQ243250200	250	200	-	151	324	-	22,7	18,2	4,7	1
AQ243315250	315	250	-	150	365	-	28,6	22,7	8,1	1

* SDR 11 jointing techniques: butt-fusion or electrofusion welding

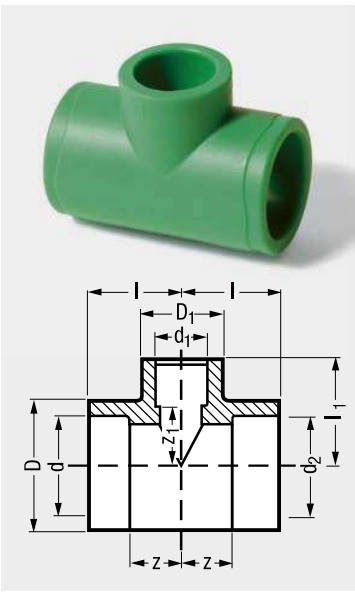
Tee



Code	d	D	l	L	l ₁	z	s	kg	Pack.
AQ13020	20	29	27	55	27	11	-	0,02	200
AQ13025	25	35	32	62	31	13	-	0,04	100
AQ13032	32	44	37	74	37	16	-	0,06	60
AQ13040	40	52	43	88	44	23	-	0,09	42
AQ13050	50	65	51	104	52	28	-	0,17	28
AQ13063	63	84	62	124	62	34	-	0,34	15
AQ13075	75	100	73	142	71	41	-	0,54	12
AQ13090	90	120	84	166	83	50	-	0,95	6
AQ130110	110	148	100	198	99	62	-	1,56	4
AQ130125	125	165	125	250	124	78	-	2,70	1
SDR 11*									
AQ130160	160	-	104	-	-	206	14,6	4,1	1
AQ130200	200	-	124	-	-	253	18,2	7,4	1
AQ130250	250	-	132	-	-	291	22,7	13,1	1
AQ130315	315	-	153	-	-	351	28,6	26,5	1

* SDR 11 jointing techniques: butt-fusion or electrofusion welding

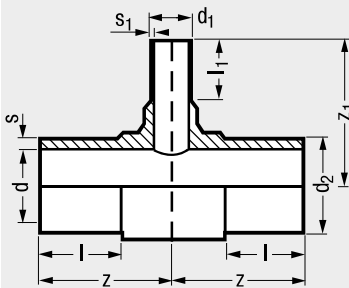
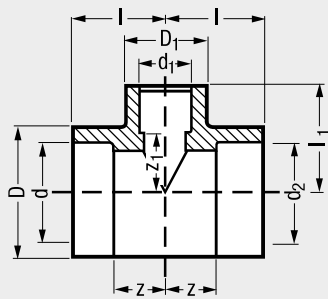
Reducing tee



Code	d	d ₁	d ₂	D	l	z	l ₁	D ₁	z ₁	s	s ₁	kg	Pack.
AQ1302520	25	20	25	44	32	16	32	29	17	-	-	0,04	150
AQ1303220	32	20	32	43	38	20	36	34	21	-	-	0,06	80
AQ1303225	32	25	32	43	38	20	36	34	20	-	-	0,06	80
AQ1304020	40	20	40	52	44	24	39	43	24	-	-	0,08	48
AQ1304025	40	25	40	52	44	23	40	43	24	-	-	0,09	48
AQ1304032	40	32	40	52	44	23	40	43	22	-	-	0,09	48
AQ1305020	50	20	50	65	52	28	46	43	31	-	-	0,16	36
AQ1305025	50	25	50	65	52	28	46	43	30	-	-	0,16	30
AQ1305032	50	32	50	65	52	28	62	43	28	-	-	0,16	30
AQ1305040	50	40	50	65	62	39	62	65	35	-	-	0,16	30

6 Products

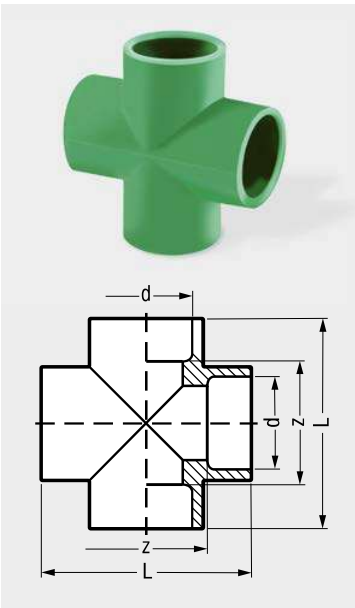
Reducing tee



Code	d	d ₁	d ₂	D	l	z	l ₁	D ₁	z ₁	s	s ₁	kg	Pack.
AQ1306320	63	20	63	85	62	35	62	43	48	-	-	0,31	16
AQ1306325	63	25	63	85	62	35	62	43	46	-	-	0,31	18
AQ1306332	63	32	63	85	62	35	62	43	44	-	-	0,31	18
AQ1306340	63	40	63	85	62	39	62	85	42	-	-	0,37	18
AQ1306350	63	50	63	85	62	35	62	85	39	-	-	0,32	16
AQ1307520	75	20	75	85	71	41	71	43	57	-	-	0,51	12
AQ1307525	75	25	75	100	71	41	71	43	55	-	-	0,51	12
AQ1307532	75	32	75	100	71	41	71	43	53	-	-	0,51	12
AQ1307540	75	40	75	100	71	41	71	65	51	-	-	0,51	12
AQ1307550	75	50	75	100	71	41	71	65	48	-	-	0,51	12
AQ1307563	75	63	75	100	71	41	71	101	44	-	-	0,52	12
AQ1309063	90	63	90	120	83	50	83	120	55	-	-	0,91	5
AQ1309075	90	75	90	120	83	50	83	120	53	-	-	0,91	5
AQ13011063	110	63	110	148	99	62	99	85	71	-	-	1,53	4
AQ13011075	110	75	110	148	99	62	99	100	69	-	-	1,54	4
AQ13011090	110	90	110	148	99	62	99	120	66	-	-	1,57	4
AQ130125110	125	110	125	165	124	84	110	148	87	-	-	2,60	1
SDR 11*													
AQ13016090	160	90	160	-	104	206	83	-	190	14,6	8,2	3,6	1
AQ130160110	160	110	160	-	104	207	89	-	200	14,6	10	3,8	1
AQ13020090	200	90	200	-	124	250	82	-	216	18,2	8,2	6,9	1
AQ130200110	200	110	200	-	124	250	86	-	219	18,2	10	7,1	1
AQ130200160	200	160	200	-	120	250	101	-	253	18,2	14,6	7,6	1
AQ130250110	250	110	250	-	133	288	85	-	248	22,7	10	11,9	1
AQ130250160	250	160	250	-	134	292	102	-	266	22,7	14,6	12,4	1
AQ130315110	315	110	315	-	155	346	85	-	282	28,6	10	22,1	1
AQ130315160	315	160	315	-	155	352	101	-	301	28,6	14,6	22,8	1
AQ130315250	315	250	315	-	154	346	135	-	331	28,6	22,7	24,4	1

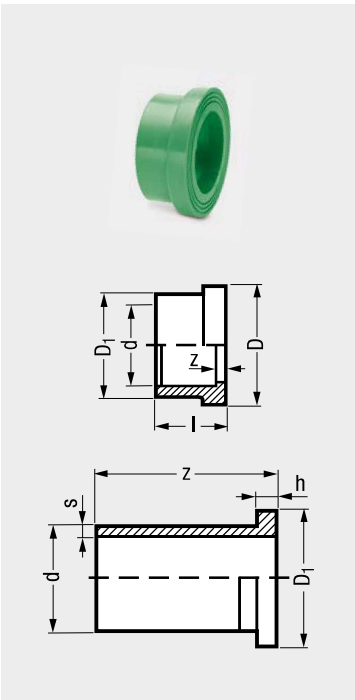
* SDR 11 jointing techniques: butt-fusion or electrofusion welding

Cross



Code	d	L	z	kg	Pack.
AQ18025	25	60	27	0,06	80
AQ18032	32	75	34	0,08	50

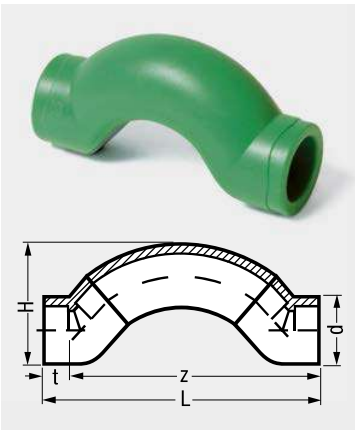
Flange adaptor



Code	d	D	l	z	h	D ₁	s	kg	Pack.
AQ79040	40	60	29	7,4	7,8	50	-	0,03	80
AQ79050	50	70	33	9,7	9,5	60	-	0,05	60
AQ79063	63	89	40	12,9	15,5	76	-	0,08	48
AQ79075	75	105	37	7,5	15	89	-	0,13	40
AQ79090	90	125	46	9,5	19,5	109	-	0,25	26
AQ790110	110	158	57	13	18	132	-	0,38	12
AQ790125	125	162	62	13	21	146	-	0,48	10
SDR 11*									
AQ790160	160	-	-	207	25	212	14,6	1,8	1
AQ790200	200	-	-	201	32	269	18,2	3	1
AQ790250	250	-	-	220	35	320	22,7	4,9	1
AQ790315	315	-	-	239	35	370	28,6	7,5	1

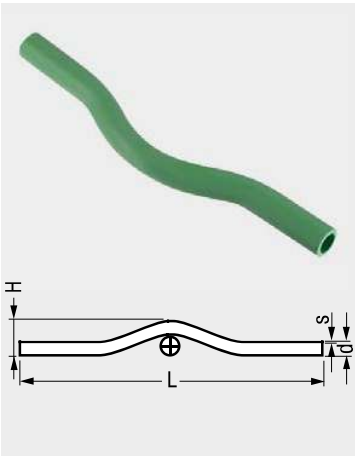
* SDR 11 jointing techniques: butt-fusion or electrofusion welding

Cross over



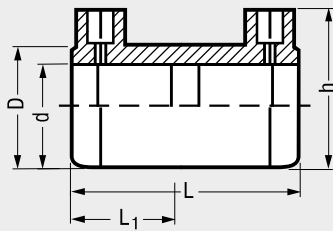
Code	d	L	z	H	t	kg	Pack.
AQ28720	20	90	63	45	14	0,04	140
AQ28725	25	104	80	55	16	0,06	90
AQ28732	32	126	98	70	23	0,13	65

Cross over pipe



Code	d	s	H	L	kg	Pack.
AQ28520	20	3,4	53	365	0,06	100
AQ28525	25	4,2	56	370	0,09	70
AQ28532	32	5,4	68	370	0,15	50

Electrofusion socket



Code	d	D	L	h	L ₁	kg	Pack.
AQ27120	20	33	70	52	34	0,05	60
AQ27125	25	38	70	58	34	0,05	50
AQ27132	32	45	70	65	34	0,07	40
AQ27140	40	55	85	75	41	0,11	30
AQ27150	50	68	88	87	42	0,15	20
AQ27163	63	82	98	100	47	0,22	20
AQ27175	75	98	125	114	61	0,34	10
AQ27190	90	113	146	130	72	0,50	6
AQ271110	110	136	155	144	77	0,66	5
AQ271125	125	156	166	167	82	1,00	5
AQ271160	160	190	175	201	86	1,50	1
AQ271200	200	232	185	243	91	2,17	1
AQ271250	250	296	212	300	106	4,46	1
AQ271315	315	372,5	240	373	120	9,65	1

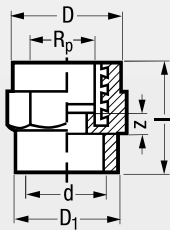


Transition Fittings

Page

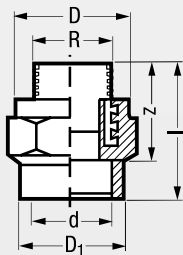
Adaptor socket (Female thread)	94
Adaptor socket (Male thread)	94
Elbow/Wall bracket 90° (Female thread)	95
Elbow bracket 90° (Female thread)	95
Elbow 90° (Male thread)	96
Union	96
Metal union with PP-R nut (Female thread)	97
Metal union with PP-R nut (Male thread)	97
Metal union with PP-R nut in yellow brass (CW617N) - (Female thread)	98
Metal union with PP-R nut in yellow brass (CW617N) - (Male thread)	98
Tee 90° (Female thread)	99
Tee 90° (Male thread)	99
Union for watermeters	100

Adaptor socket (Female thread)



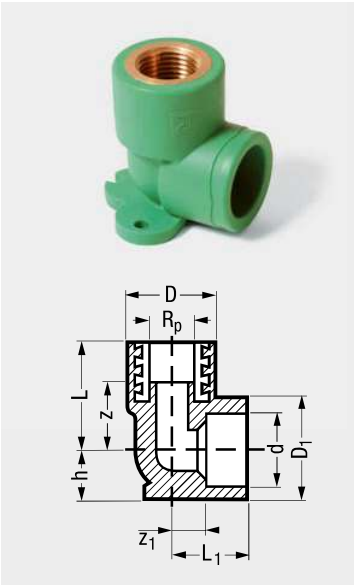
Code	d	Rp	D	D ₁	l	z	kg	Pack.
AQ270G2012	20	1/2"	35	29	41	11	0,07	200
AQ270G2034	20	3/4"	43	34	42	11	0,10	240
AQ270G2512	25	1/2"	35	34	41	11	0,07	200
AQ270G2534	25	3/4"	43	34	41	11	0,11	180
AQ270G3234	32	3/4"	43	43	44	11	0,11	160
AQ270G321	32	1"	50	43	48	12	0,15	130
AQ270G40114	40	1 1/4"	62	52	54	13	0,22	70
AQ270G50112	50	1 1/2"	69	64	57	14	0,24	48
AQ270G632	63	2"	84	79	68	19	0,49	30
AQ270G75212	75	2 1/2"	113	99	82	22	0,81	14
AQ270G903	90	3"	129	124	92	27	1,44	6
AQ270G1104	110	4"	160	151	165	27	2,15	4

Adaptor socket (Male thread)



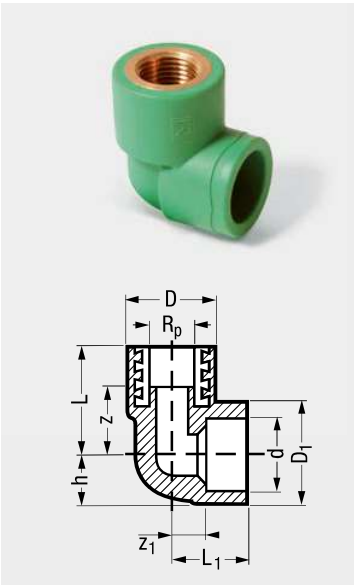
Code	d	R	D	D ₁	l	z	kg	Pack.
AQ243G2012	20	1/2"	35	29	53	40	0,08	200
AQ243G2034	20	3/4"	43	34	58	42	0,12	140
AQ243G2512	25	1/2"	35	34	53	40	0,08	160
AQ243G2534	25	3/4"	43	34	58	42	0,12	160
AQ243G3234	32	3/4"	43	43	58	42	0,13	150
AQ243G321	32	1"	50	43	66	48	0,19	75
AQ243G40114	40	1 1/4"	62	52	74	53	0,31	48
AQ243G50112	50	1 1/2"	69	64	77	54	0,35	36
AQ243G632	63	2"	84	79	92	65	0,65	24
AQ243G75212	75	2 1/2"	112	99	112	82	1,19	8
AQ243G903	90	3"	134	124	143	111	1,98	6
AQ243G1104	110	4"	169	151	161	124	2,80	3

Elbow/Wall bracket 90° (Female thread)



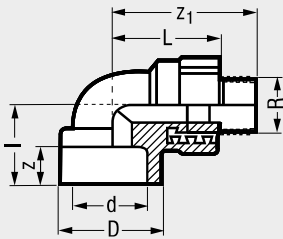
Code	d	Rp	D	L	z	h	D ₁	L ₁	z ₁	kg	Pack.
AQ472G2012	20	1/2"	35	35	21	15	29	27	11	0,08	150
AQ472G2512	25	1/2"	35	37	23	17	34	30	14	0,09	130
AQ472G2534	25	3/4"	43	43	28	22	34	35	19	0,14	90
AQ472G3234	32	3/4"	43	43	28	22	43	35	17	0,15	60
AQ472G321	32	1"	43	43	28	22	43	35	17	0,17	60

Elbow bracket 90° (Female thread)



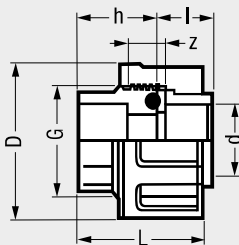
Code	d	Rp	D	L	z	h	D ₁	L ₁	z ₁	kg	Pack.
AQ090G2012	20	1/2"	35	35	21	13	29	27	11	0,08	200
AQ090G2512	25	1/2"	35	37	23	15	34	30	14	0,09	130
AQ090G2534	25	3/4"	43	39	28	20	34	32	19	0,14	120
AQ090G3212	32	1/2"	48	43	28	18	43	36,5	18	0,10	60
AQ090G321	32	1"	48	45	28	20	43	39,5	17	0,17	60

Elbow 90° (Male thread)



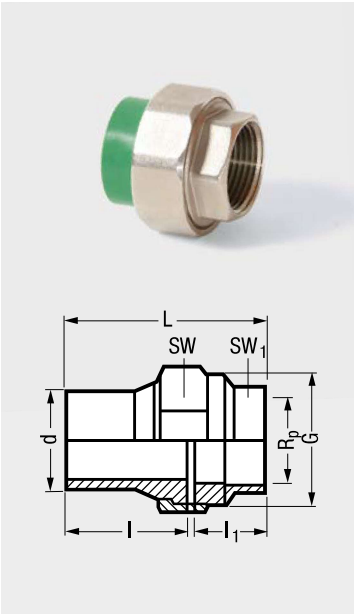
Code	d	R	D	l	z	L ₁	z ₁	kg	Pack.
AQ092G2012	20	1/2"	29	28	14	34	49	0,09	180
AQ092G2512	25	1/2"	34	32	16	38	53	0,10	150
AQ092G2534	25	3/4"	34	32	16	40	56	0,15	100
AQ092G321	32	1"	43	38	20	48	66	0,21	60

Union



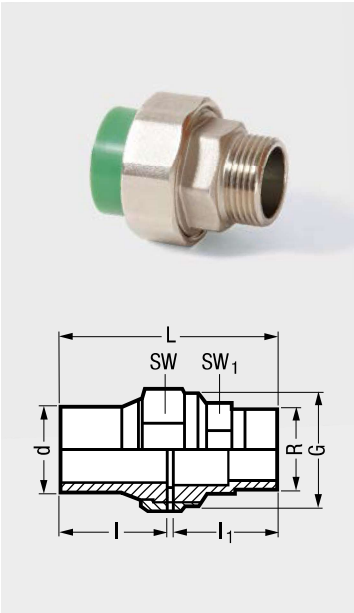
Code	d	G	D	l	L	z	l ₁	kg	Pack.
AQ330A20	20	1"	46	18	44	15	26	0,04	120
AQ330A25	25	1 1/4"	56	19	48	15	28	0,06	100
AQ330A32	32	1 1/2"	66	21	52	15	30	0,09	40
AQ330A40	40	2"	79	23	58	17	34	0,14	30
AQ330A50	50	2 1/4"	87	26	66	19	39	0,16	30
AQ330A63	63	2 3/4"	107	30	79	23	47	0,27	10

Metal union with PP-R nut (Female thread)



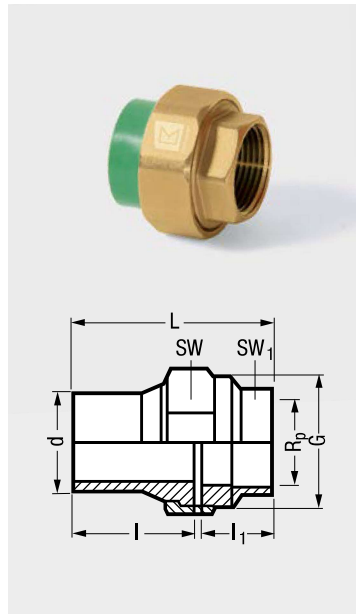
Code	d	Rp	DN	G	L	I	I ₁	SW	SW ₁	Pack.
AQ54220	20	1/2"	15	1	38	19	16	38	26	100
AQ54225	25	3/4"	20	1 3/4	43	22	18	48	32	100
AQ54232	32	1"	25	1 1/2	48	23	23	54	37	100
AQ54240	40	1 1/4"	32	2	55	26	26	73	47	25
AQ54250	50	1 1/2"	40	2 1/4	58	29	26	85	55	25
AQ54263	63	2"	50	2 3/4	63	32	28	107	64	18

Metal union with PP-R nut (Male thread)



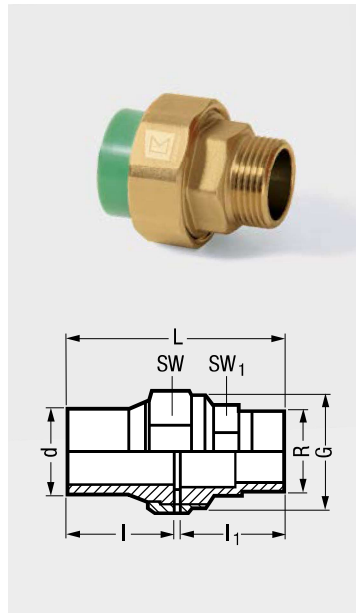
Code	d	R	DN	G	L	I	I ₁	SW	SW ₁	Pack.
AQ54720	20	1/2"	15	1	51	19	29	38	26	100
AQ54725	25	3/4"	20	1 3/4	57	22	31	48	32	100
AQ54732	32	1"	25	1 1/2	65	23	38	54	37	100
AQ54740	40	1 1/4"	32	2	73	26	44	73	47	25
AQ54750	50	1 1/2"	40	2 1/4	76	29	44	85	55	25
AQ54763	63	2"	50	2 3/4	85	32	50	107	64	18

Metal union with PP-R nut in yellow brass (CW617N) - (Female thread)



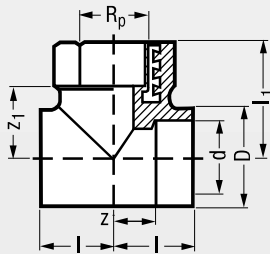
Code	d	Rp	DN	G	L	I	I ₁	SW	SW ₁	Pack.
AQ53220	20	1/2"	15	1	38	19	16	38	26	100
AQ53225	25	3/4"	20	1 3/4	43	22	18	48	32	100
AQ53232	32	1"	25	1 1/2	48	23	23	54	37	100
AQ53240	40	1 1/4"	32	2	55	26	26	73	47	25
AQ53250	50	1 1/2"	40	2 1/4	58	29	26	85	55	25
AQ53263	63	2"	50	2 3/4	63	32	28	107	64	18

Metal union with PP-R nut in yellow brass (CW617N) - (Male thread)



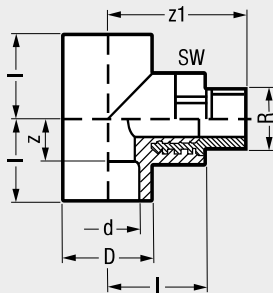
Code	d	R	DN	G	L	I	I ₁	SW	SW ₁	Pack.
AQ53720	20	1/2"	15	1	51	19	29	38	26	100
AQ53725	25	3/4"	20	1 3/4	57	22	31	48	32	100
AQ53732	32	1"	25	1 1/2	65	23	38	54	37	100
AQ53740	40	1 1/4"	32	2	73	26	44	73	47	25
AQ53750	50	1 1/2"	40	2 1/4	76	29	44	85	55	25
AQ53763	63	2"	50	2 3/4	85	32	50	107	64	18

Tee 90° (Female thread)



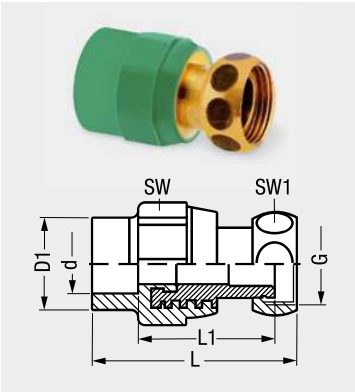
Code	d	Rp	D	I	z	l ₁	z ₁	kg	Pack.
AQ130G2012	20	1/2"	29	28	14	33	20	0,08	180
AQ130G2512	25	1/2"	35	31	16	37	24	0,09	100
AQ130G2534	25	3/4"	34	32	16	40	25	0,13	80
AQ130G3234	32	3/4"	43	38	20	45	30	0,15	60
AQ130G321	32	1"	43	38	20	48	30	0,20	60

Tee 90° (Male thread)



Code	d	R	D	I	z	l ₁	z ₁	kg	Pack.
AQ133G2012	20	1/2"	29	28	14	34	49	0,11	100
AQ133G2034	20	3/4"	29	28	14	35	50	0,15	100
AQ133G2512	25	1/2"	34	32	16	38	53	0,11	80
AQ133G2534	25	3/4"	34	32	16	40	55	0,15	80

Union for watermeters



Code	d	Nut thread	D1	L	L1	SW	SW1	kg	Pack.
AQ3322012	20	G 1/2	29	67	44	36	23	0,11	180
AQ3322034	20	G 3/4	29	67	44	36	31	0,13	160
AQ3322534	25	G 3/4	34	67	44	36	31	0,13	150


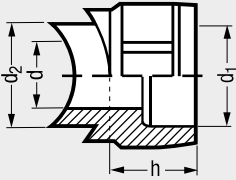


Weld-in saddles

Page


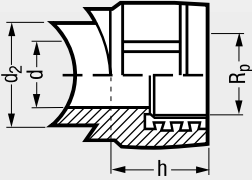
Weld-in saddle	102
Weld-in saddle (Female thread)	102
Weld-in saddle (Male thread)	103

Weld-in saddle

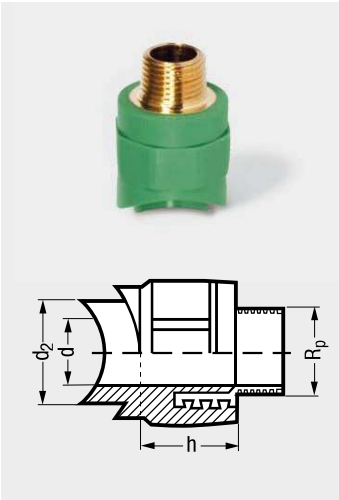
Code	d	d ₁	d ₂	h	Pack.
AQ130S406320	40 - 63	20	25	29	150
AQ130S406325	40 - 63	25	25	29	90
AQ130S406332	40 - 63	32	25	29	90
AQ130S7512525	75 - 125	25	25	29	60
AQ130S7512532	75 - 125	32	32	35	60
AQ130S7512540	75 - 125	40	40	38	60
AQ130S16025025	160 - 250	25	25	29	40
AQ130S16025032	160 - 250	32	32	35	40
AQ130S16025040	160 - 250	40	40	38	40
AQ130S16025050	160 - 250	50	50	39	30
AQ130S16025063	160 - 250	63	63	45	20

Weld-in saddle (Female thread)

Code	d	R _p	-d ₂	h	Pack.
AQ270S406312	40 - 63	1/2"	25	43	150
AQ270S406334	40 - 63	3/4"	32	50	90
AQ270S7512512	75 - 125	1/2"	25	43	90
AQ270S7512534	75 - 125	3/4"	32	50	60

Weld-in saddle (Male thread)



Code	d	Rp	-d ₂	h	Pack.
AQ243S406312	40 - 63	1/2"	25	43	150
AQ243S406334	40 - 63	3/4"	32	50	90
AQ243S7512512	75 - 125	1/2"	25	43	90
AQ243S7512534	75 - 125	3/4"	32	50	60




Valves


Page

Concealed valve chrome heavy part	106
Concealed valve chrome light part	106
Straight seat valve green handle	106
Elongation pieces	106
Ball valve	107
Metal ball valve with PP-R nut	107
Tee 90° (Female thread) for internal valve	108
Battery (Female thread)	108
Adjustable Battery (Female thread)	108

Concealed valve (only upper part) chrome heavy part

	Code	Dimension G	kg	Pack.
	AQ5993	3/4"	0,31	1

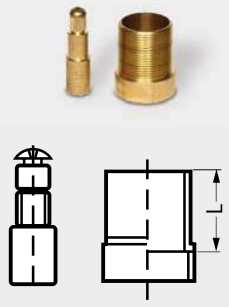
Concealed valve (only upper part) chrome light part

	Code	Dimension G	kg	Pack.
	AQ5992	3/4"	0,21	1

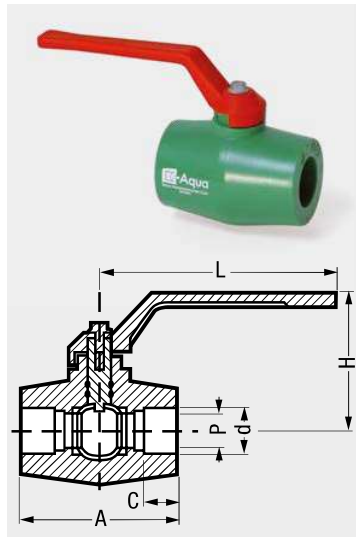
Straight seat valve (only upper part) green handle

	Code	Dimension G	kg	Pack.
	AQ5991	3/4"	0,12	1

Elongation pieces

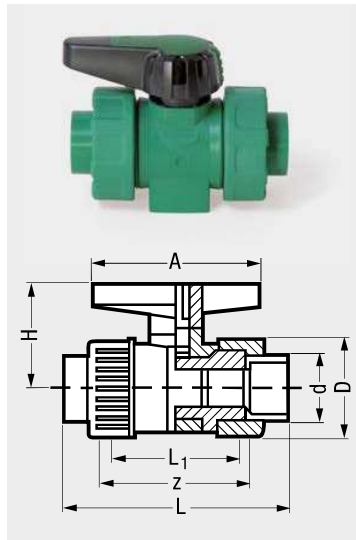
	Code	L	kg	Pack.
	AQ599E	30	0,05	1

PP-R Ball valve (Ball in brass, chromium plated)



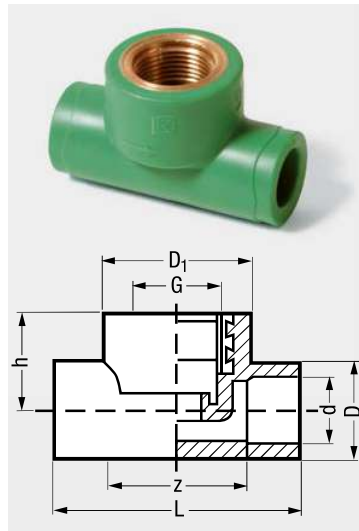
Code	d	A	C	H	L	P
AQ85020	20	67,5	14,5	60	102	15
AQ85025	25	70,5	16	60	102	15
AQ85032	32	79,5	18	63	102	20
AQ85040	40	94	20,5	78	119,5	25
AQ85050	50	109	23,5	83	119,5	32
AQ85063	63	130	27,5	103	146	40
AQ85075	75	151	31	110	146	50
AQ85090	90	173	35,5	133	205	65

PP-R Ball valve (Ball in PP)



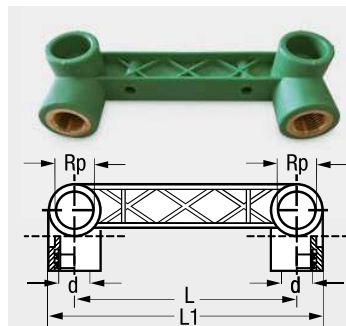
Code	d	D	L	z	H	A	L ₁	kg	Pack.
AQ85220	20	46	98	70	51	68	63	0,11	1
AQ85225	25	56	113	82	61	78	75	0,19	1
AQ85232	32	66	121	87	70	88	79	0,28	1
AQ85240	40	79	138	98	81	98	91	0,44	1
AQ85250	50	87	148	101	90	108	95	0,54	1
AQ85263	63	107	175	121	110	118	115	0,93	1

Tee 90° (Female thread) for internal valve



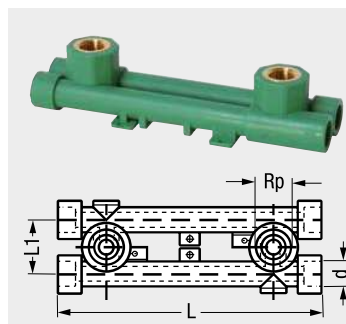
Code	d	G	D	L	D ₁	z	h	kg	Pack.
AQ599A2034	20	3/4"	33	80	45	46	33	0,11	100
AQ599A2534	25	3/4"	36	80	45	43	33	0,12	80
AQ599A3234	32	3/4"	43	75	45	39	33	0,14	80
AQ599A321	32	1"	44	94	45	58	33	0,19	80

Battery (Female thread)



Code	d	Rp	L	L1	kg	Pack.
AQ490G2012	20	1/2"	150	185	0,18	1
AQ490G2512	25	1/2"	150	185	0,19	1

Adjustable battery (Female thread)



Code	d	Rp	L adjustable	L1	kg	Pack.
AQ492G2012	20	1/2"	100-135-150	230	0,21	1
AQ492G2512	25	1/2"	100-135-150	230	0,23	1

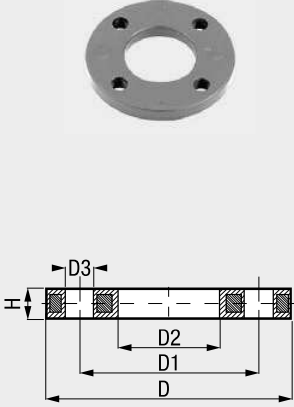


Accessories

Page


Backing flange PP-Steel for socket fusion system (SF) or butt fusion system (BF)	110
Flat gasket	110 - 111
Pipe clamps	111
Plug	112

Backing flange PP-Steel for socket fusion system (SF) or butt fusion system (BF)



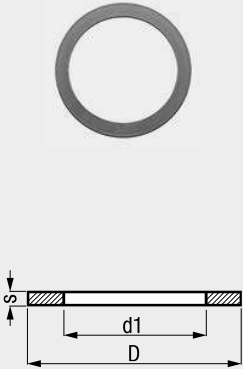
Code	d	D	D ₁	D ₂	D ₃	H	System	kg	Pack.
AQ75040	40	140	100	51	18	16	SF/BF	0,62	20
AQ75050	50	150	110	62	18	18	SF/BF	0,82	17
AQ75063	63	165	125	78	18	18	SF/BF	0,94	15
AQ75075	75	185	145	92	18	18	SF/BF	1,35	11
AQ75090	90	200	160	110	18	20	SF	1,39	13
AQ750110	110	220	180	133	18	20	SF	1,41	13
AQ750125	125	250	210	150	18	20	SF	1,41	12
AQ750160	160	285	240	178	22	24	BF	3,60	1
AQ750200	200	340	295	235	22	27	BF	5,20	1
AQ750250	250	395	350	288	22	30	BF	6,63	1
AQ750315	315	445	400	338	22	34	BF	8,40	1

Flat gasket




Code	d	Pack.
AQ71440	40	1
AQ71450	50	1
AQ71463	63	1
AQ71475	75	1
AQ71490	90	1
AQ714110	110	1
AQ714125	125	1
AQ714160	160	1
AQ714200	200	1
AQ714250	250	1
AQ714315	315	1

Flat gasket for unions PP-R




Code	d	R/Rp	Nut thread	D	d ₁	s	Pack.
AQ490F20	20	1/2"	G 3/4"	27	20	3	1
AQ490F25	25	3/4"	G 1"	35	25	3	1
AQ490F32	32	1"	G 1 1/4"	38	28	3	1

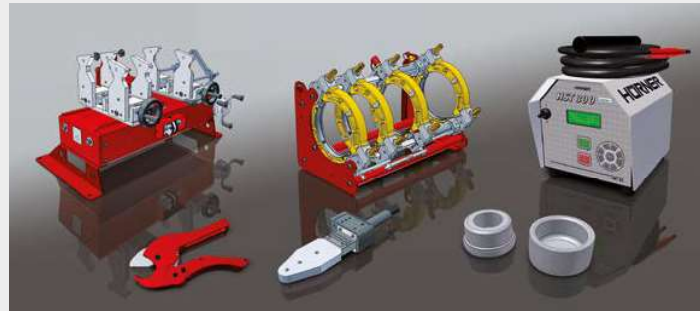
Pipe clamps



Code	d	kg	Pack.
AQ50020	20	0,06	100
AQ50025	25	0,06	100
AQ50032	32	0,07	75
AQ50040	40	0,08	50
AQ50050	50	0,08	50
AQ50063	63	0,13	50
AQ50075	75	0,20	25
AQ50090	90	0,21	25
AQ500110	110	0,24	25
AQ500125	125	0,30	25
AQ500160	160	0,35	25
AQ500200	200	0,37	10
AQ500250	250	0,52	10

Plug

	Code	G	kg	Pack.
	AQ90912	1/2"	0,02	1




Tools


Page

Pipe cutter 20-40	114
Pipe cutter 50-125	114
Pipe scraper	114
Hand welding machine 20-63	114
Hand welding machine 20-32	114
Hand welding machine 50-125	114
Welding tool	115
Welding tool for weld in saddles	115
Drilling tool for weld in saddle	116
Welding tool for repairing plug	116
Repairing plug	116
Welding machine 50-125	116
Butt welding machine 90-250	117
Electrofusion machine	117


Pipe cutter 20-40

	Code	Pack.
	AQ97040	1

Pipe cutter 50-125

	Code	Pack.
	AQ975125	1

Pipe scraper

	Code	Pack.
	AQ974	1

Hand welding machine 20-63 (complete set)

	Code	Pack.
	AQ98063	1

Hand welding machine 20-32 (complete set)

	Code	Pack.
	AQ98032	1

Hand welding machine (only mirror) 50-125

	Code	Pack.
	AQ991125	1

Welding tool




Code	d	Pack.
AQ98220	20	1
AQ98225	25	1
AQ98232	32	1
AQ98240	40	1
AQ98250	50	1
AQ98263	63	1
AQ98275	75	1
AQ98290	90	1
AQ982110	110	1
AQ982125	125	1

Welding tool for weld in saddles




Code	d	Pack.
AQ98504006325	40-63x25	1
AQ98507512525	75-125x25	1
AQ98507512532	75-125x32	1
AQ98507512540	75-125x40	1
AQ98516025025	160-250x25	1
AQ98516025032	160-250x32	1
AQ98516025040	160-250x40	1
AQ98516025050	160-250x50	1
AQ98516025063	160-250x63	1


Drilling tool for weld in saddle

	Code	Pack.
	AQ98625	1
	AQ98632	1
	AQ98640	1
	AQ98650	1
	AQ98663	1


Welding tool for repairing plug

	Code	d	Pack.
	AQ9837	7	1
	AQ98311	11	1

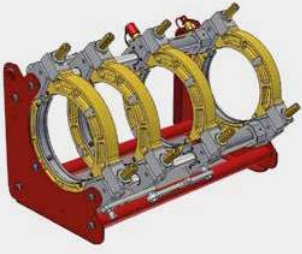
Repairing plug

	Code	d	Pack.
	AQ5937	7	1
	AQ59311	11	1


Welding machine 50-125 (complete set)

	Code	Pack.
	AQ988125	1

Butt welding machine 90-250

	Code	Pack.
	AQ989250	1

Electrofusion machine

	Code	Pack.
	AQ990	1